

srg - mg _ lencinas 2018////

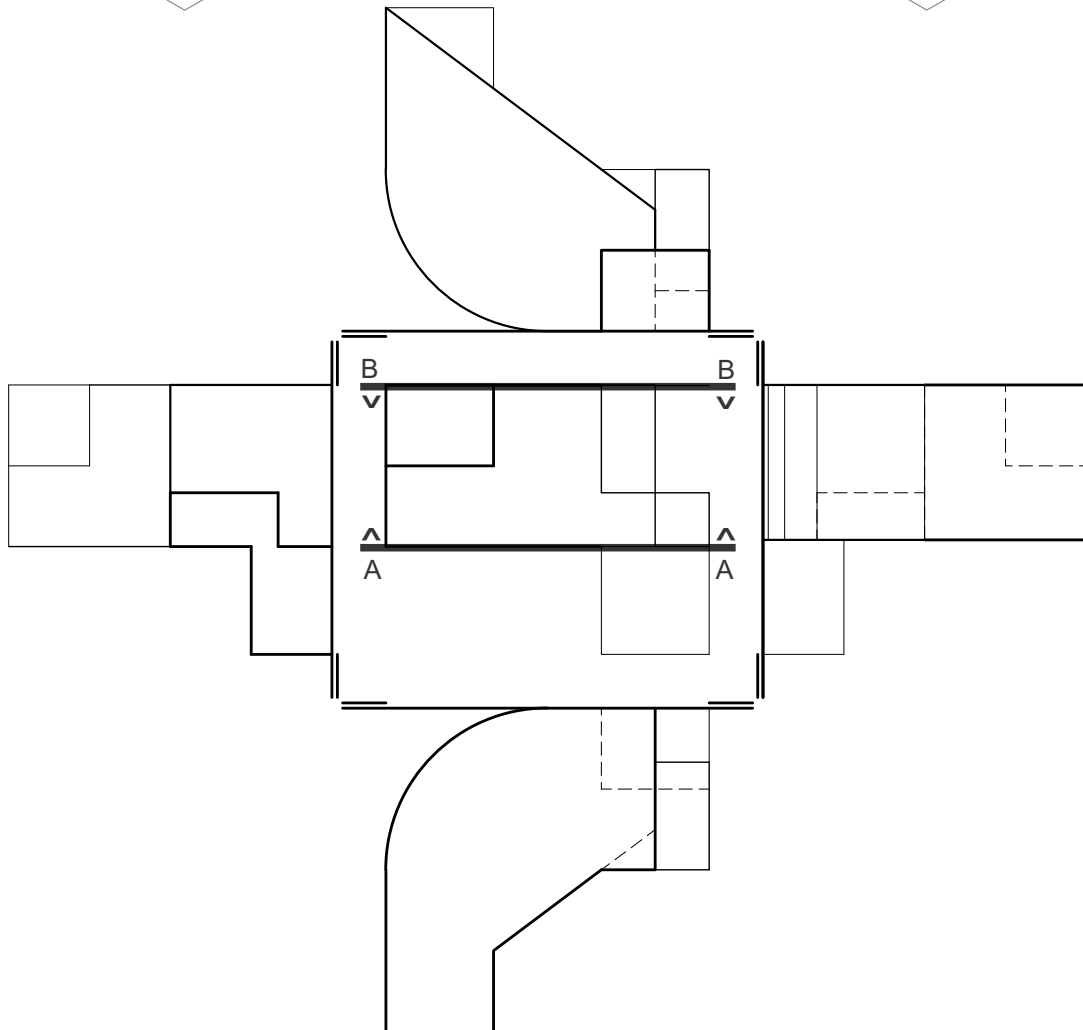
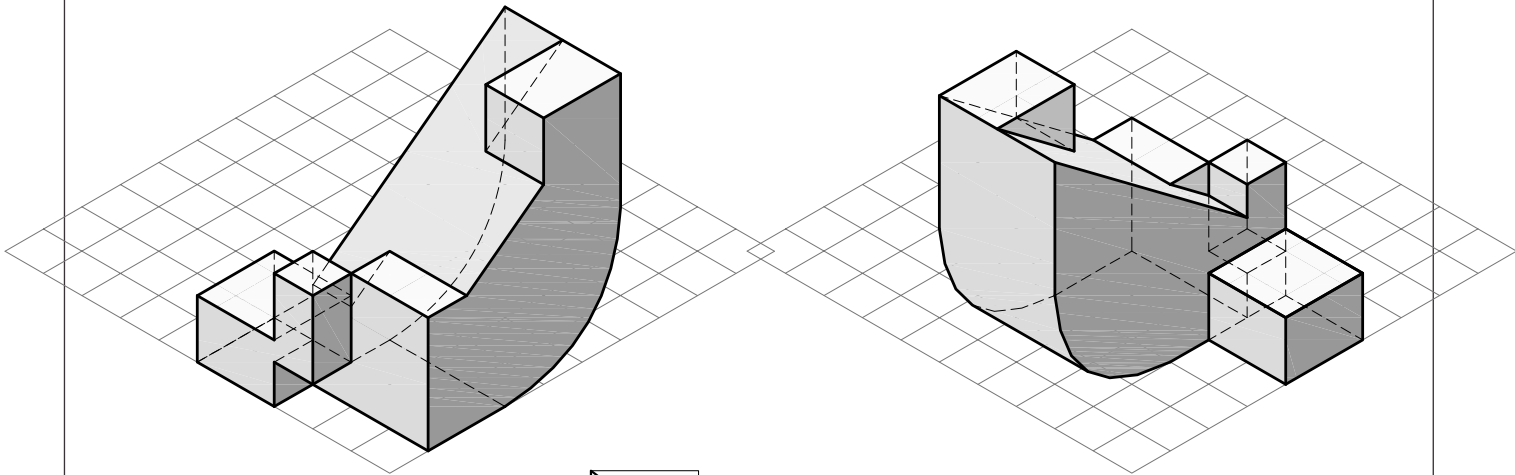
OBJETIVO_

Práctica de CORTE PERSPECTIVADO.

Ejercitación de practica del método corte perspectivado, realizar los cortes A o B (según asigno el docente) de ambos modelos. Se entregan dos cortes la clase del miércoles 19 de Septiembre.

MODELO 1:....

Realizar un corte perspectivado de este modelo según lo indicado en planta, eliminando la "tapa" para ver el el espacio interior.



srg - mg _ lencinas 2018////

OBJETIVO_

Práctica de CORTE PERSPECTIVADO.

MODELO 2:....

Realizar un segundo corte perspectivado de este modelo según lo indicado en planta, eliminando la "tapa" para ver el espacio interior.

