

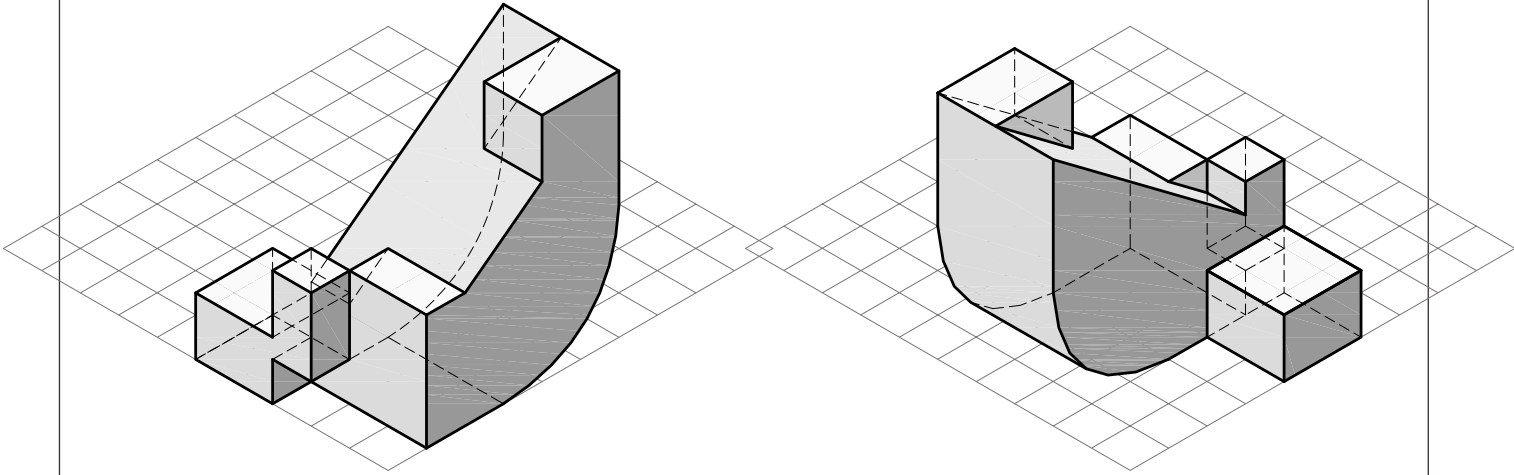
# srg - mg \_ lencinas 2017////

## OBJETIVO\_

Práctica de axonométrica y Monge.

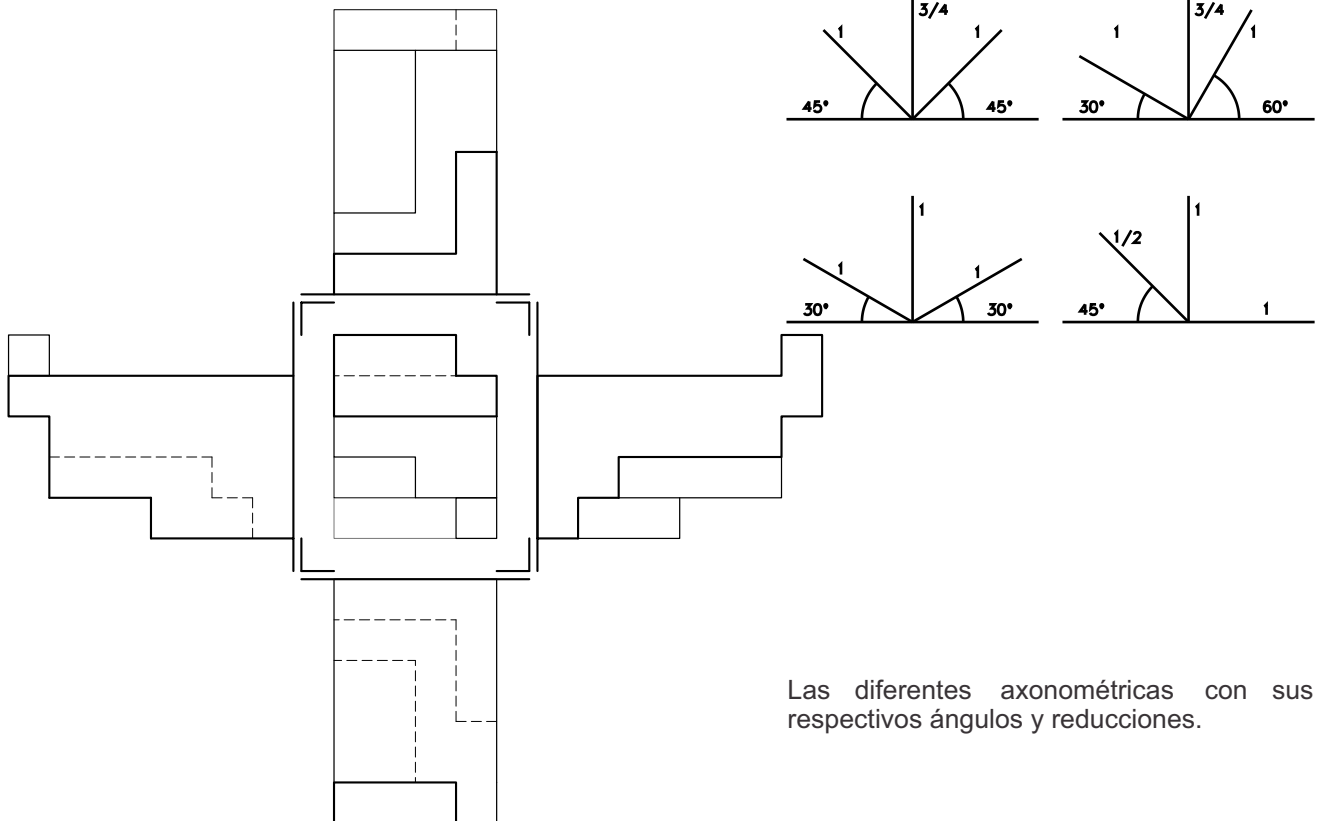
### 1:.....

Realizar Monge completo (planta y 4 vistas) de la siguiente figura. Utilizar valor de línea.



### 2:.....

Realizar 2 axonométricas del siguiente Monge. Elegir 2 ángulos que sean significativos para mostrar mejor la figura. Se puede tomar un prisma auxiliar que contenga la figura para facilitar el dibujo de la axo.



Las diferentes axonométricas con sus respectivos ángulos y reducciones.

## FORMATO Y ENTREGA\_

Se entregará cada item en hoja blanca tamaño A4 con nombre el 5 de Abril.