

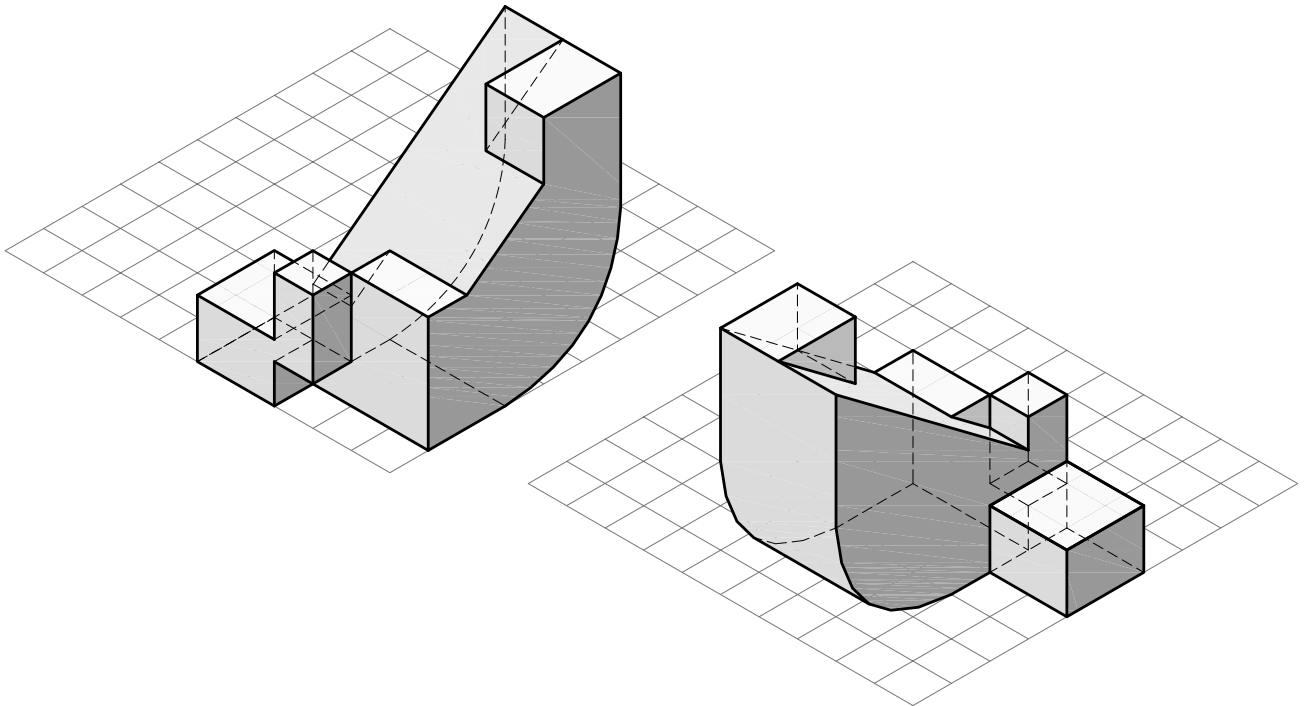
srg - mg _ lencinas 2019////

OBJETIVO_

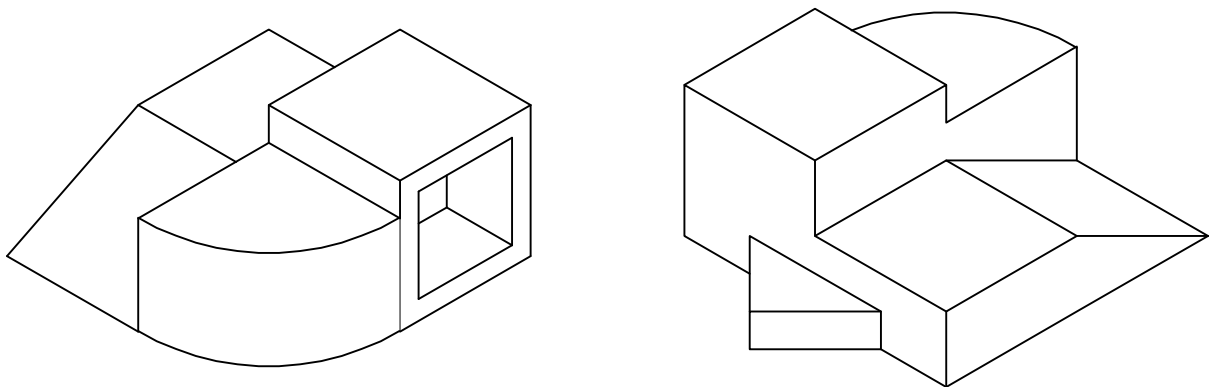
Práctica de axonométrica y Monge.

Realizar Monge completo (planta y 4 vistas) de modelos 1 y 2 representados en axo.
Utilizar valor de línea.

Modelo 1:::....



Modelo 2:::....



FORMATO Y ENTREGA_

Se entregará cada ítem en hoja blanca tamaño A4 o A3 con nombre el 3 de Abril.

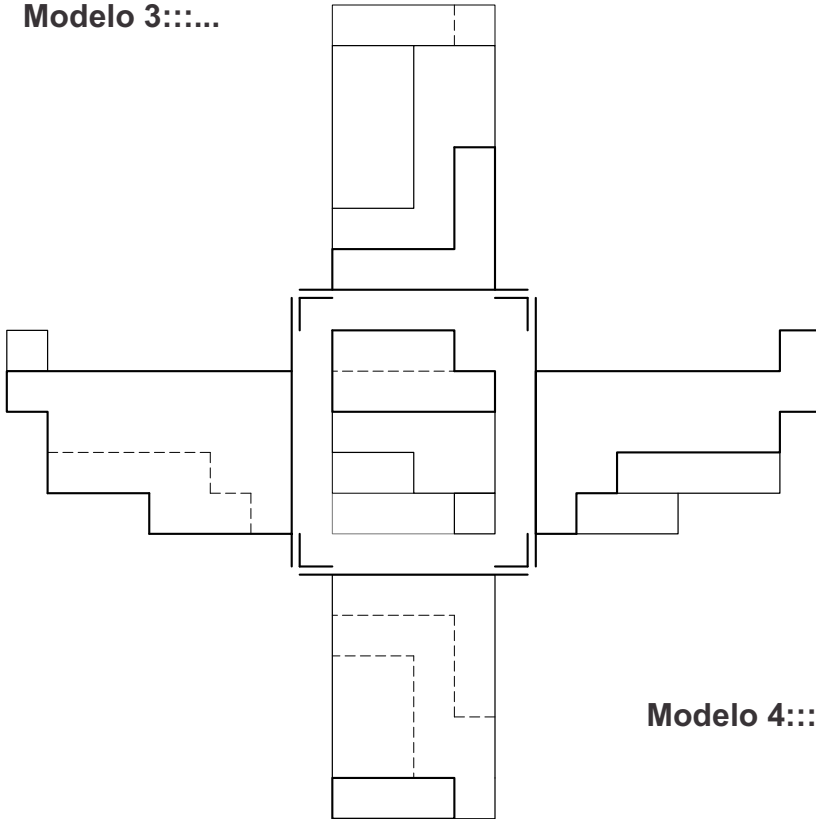
srg - mg _ lencinas 2019////

OBJETIVO_

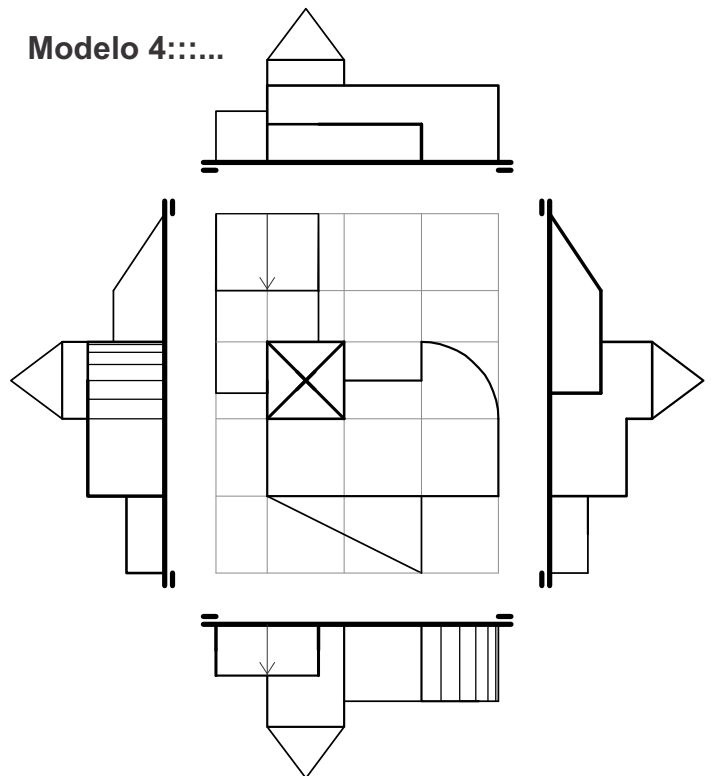
Práctica de axonométrica y Monge.

Realizar 2 axonométricas de cada modelo (modelo 3 y 4) representados en Monge.
Elegir 2 ángulos que sean significativos para mostrar mejor la figura.
Se puede tomar un prisma auxiliar que contenga la figura para facilitar el dibujo de la axo.

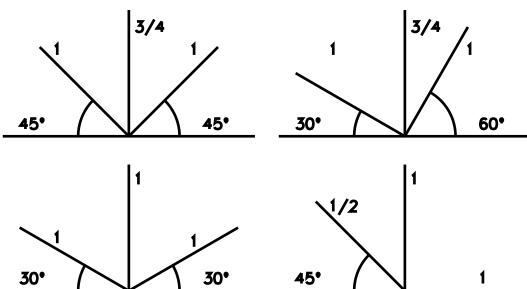
Modelo 3:::....



Modelo 4:::....



Las diferentes axonométricas con sus respectivos ángulos y reducciones.



FORMATO Y ENTREGA_

Se entregará cada ítem en hoja blanca tamaño A4 o A3 con nombre el 10 de Abril.